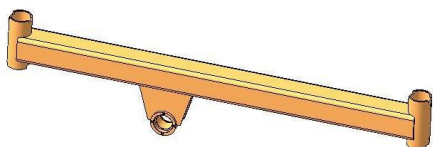
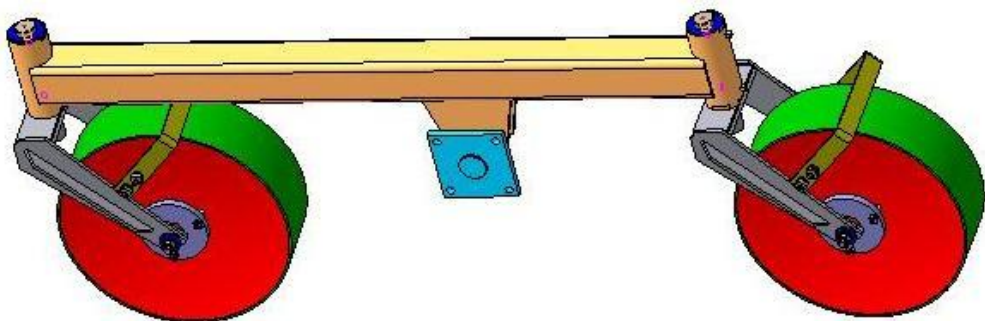
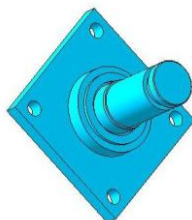


# Сцепка гидравлическая СГ-21

## Тележка боковая СГ-21.03.000



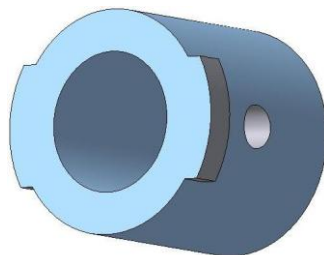
**СГ-21.03.020 Траверса**  
m = 38,78 кг.



**СГ-21.03.030 Ось**  
m = 5,2 кг.

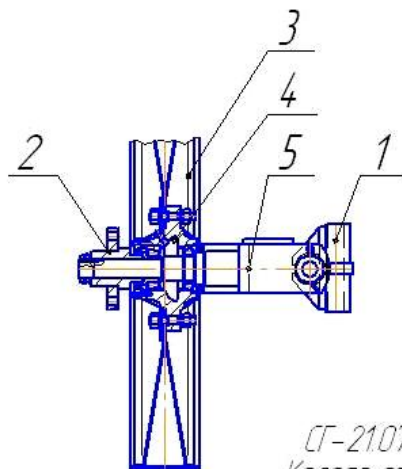


**СГ-21.03.040 Крышка**  
m = 0,21 кг.



**С-11У.00.003 Втулка  
скользящая**  
Материал: Ст20б. m = 1,45 кг.

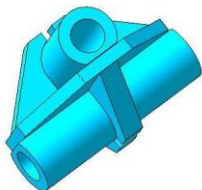
# Колесо опорное СГ-21.07.000



*СГ-21.07.000  
Колесо опорное*

- 1- СГ-21.06.020 Крестовина*
- 2-СГ-21.07.030 Фланец*
- 3-СПУ-1104.030 Колесо металлическое*
- 4-КМП-Ф-3,0.03.004 Ступица колеса*
- 5-СГ-21.07.010 Цапфа*

Поз.1



**СГ-21.06.020 Крестовина**  
m = 5,5 кг.

Поз.2



**СГ-21.07.030 Фланец**  
m = 5,31 кг.

Поз.4



**КМП-Ф-3,0.03.004 Ступица  
колеса**  
m = 11,6 кг.

Поз.5



**СГ-21.07.010 Цапфа**  
m = 28,8 кг.