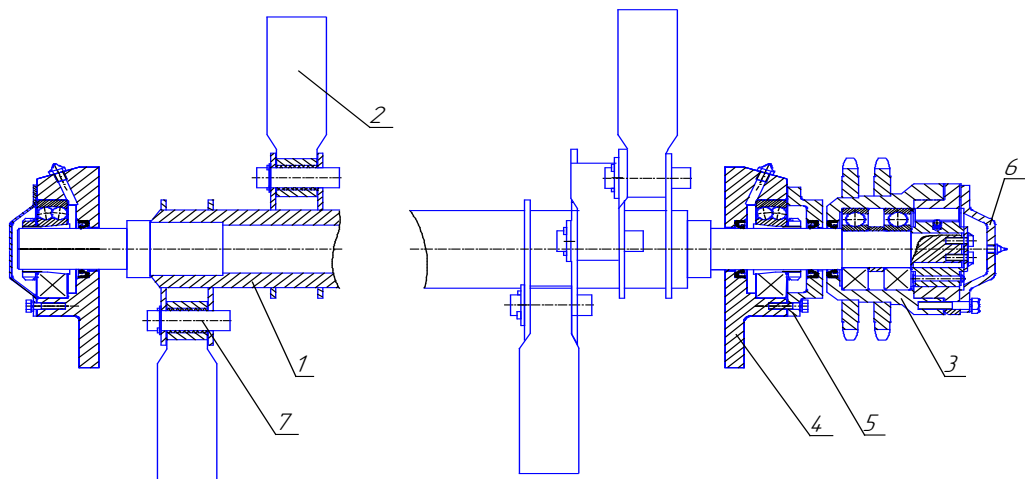


Машина ботвоуборочная

МГ-6

МГ-6.01.400 Ротор



Поз.1



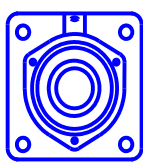
МГ-6.00.430 Ротор

Поз.2



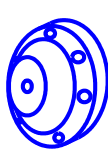
МГ-6.01.460 Молоток

Поз.4



МГ-6.01.401 Корпус

Поз.6



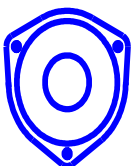
МГ-6.01.412 Крышка

Поз.3



МГ-6.01.470 Звездочка
Z=26, Ø=221,88мм

Поз.5



МГ-6.01.402
Крышка

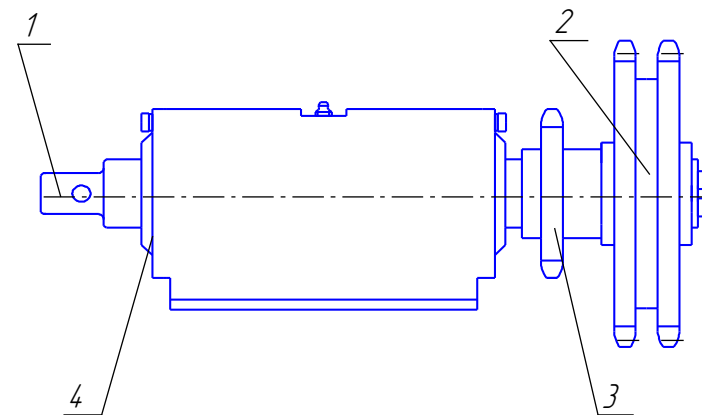
Поз.7



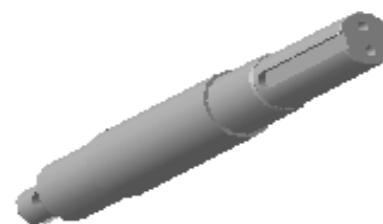
МГ-6.01.413
Втулка распорная
Ст.45. m = 0,1 кг.

МГ-6.01.700

Вал привода



Поз.1



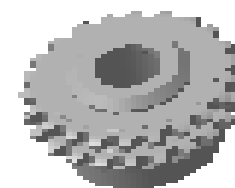
МГ-6.01.705
Вал

Поз.3



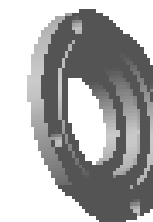
МГ-6.01.701 Звездочка
Z=14, Ø=123,9мм

Поз.2



МГ-6.01.750 Звездочка
Z=26, Ø=221,88мм

Поз.4



МГ-6.01.703 Крышка