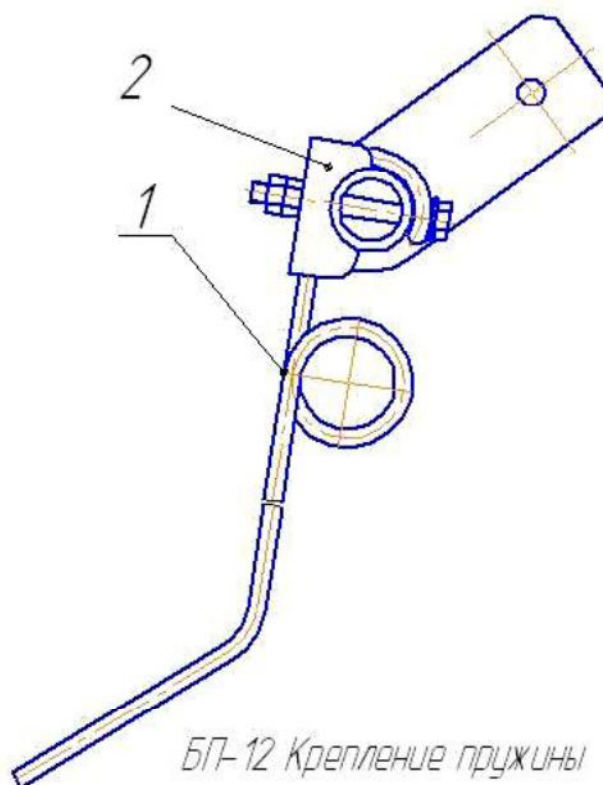
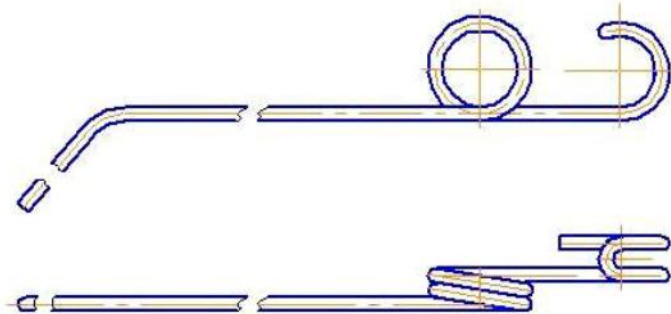


Борона пружинная БП-12А



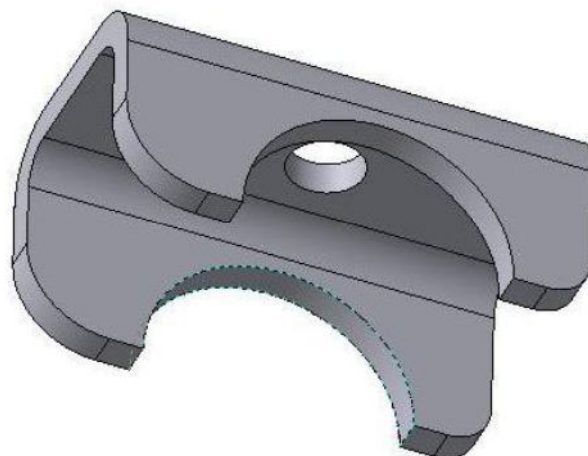
БП-12 Крепление пружины

- 1- БП-12.04.001 Пружина
2-БП-12.04.002 Кронштейн



БП-12.04.001
Пружина

Круг $\frac{7-B \text{ ГОСТ } 2590-2007}{60C2A-T \text{ ГОСТ } 1051-73}$
 $m = 0,33 \text{ кг.}$



БП-12.04.002 Кронштейн
Материал: Ст3пс.
 $m = 0,12 \text{ кг}$