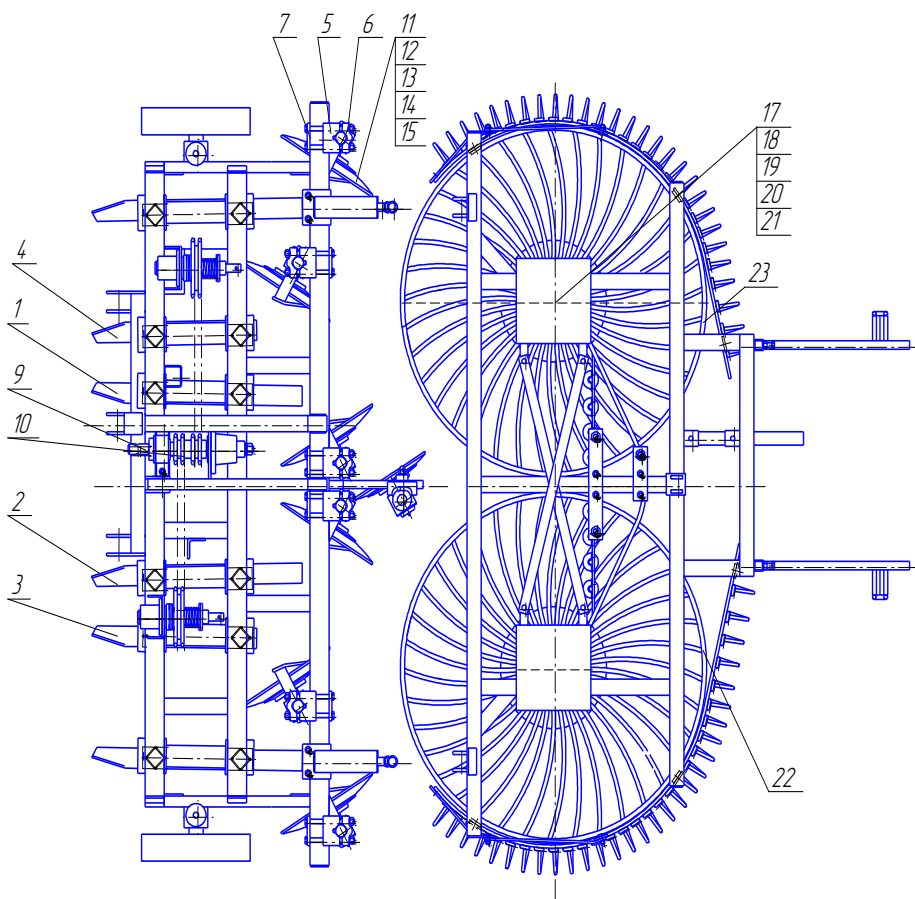
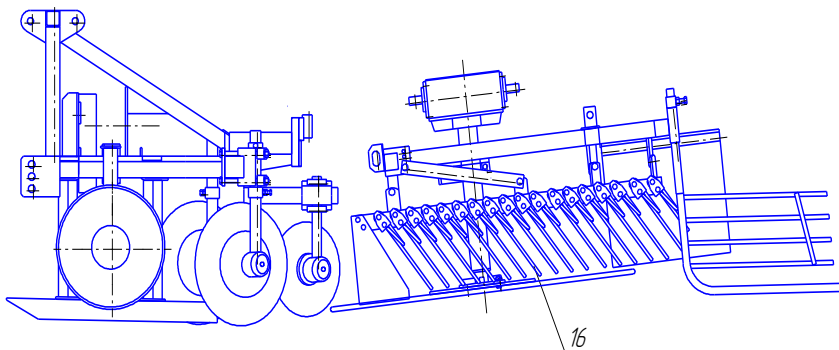
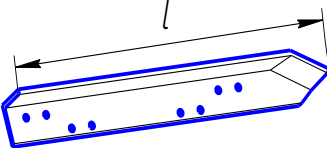
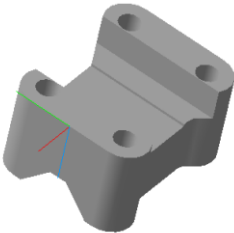

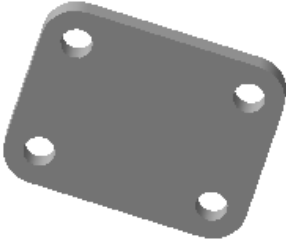

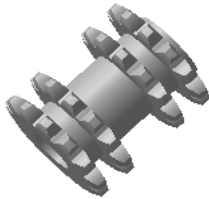
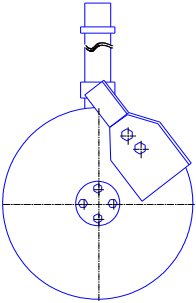
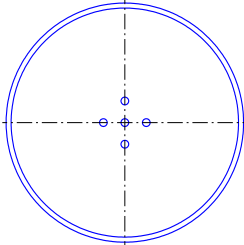
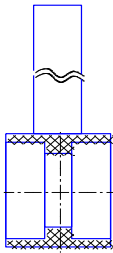
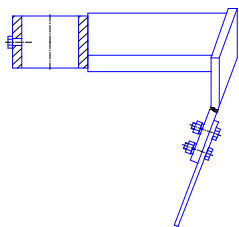


Агрегат для уборки свеклы АЗБ-6



<p>Поз.1,2,3,4</p>  <p>Материал: Сталь АЗБ-6.01.001-02 l=895м АЗБ-6.01.001-03 l=895м - 3-ное отр-е m=7,44кг АЗБ-6.01.001-04 l=700м АЗБ-6.01.001-05 l=700м - 3-ное отр-е m=5,7 кг</p>	<p>Поз.5</p>  <p>АЗБ-6.01.003-01 Кронштейн Материал: Чугун m = 3,7 кг</p>	<p>Поз.6</p>  <p>АЗБ-6.01.004 Кронштейн Материал: Сталь m = 0,79 кг</p>
<p>Поз.7</p>  <p>АЗБ-6.01.005 Пластина Материал: Сталь m = 1,31 кг</p>	<p>Поз.9</p>  <p>АЗБ-6.01.024 Вал Материал: Сталь m = 4,72 кг.</p>	<p>Поз.10</p>  <p>АЗБ-6.01.025 Блок звездочек Материал: Сталь m = 3,53 кг.</p>
<p>Поз.11</p>  <p>АЗБ-6.01.300 Диск выкапывающий m = 26,4 кг.</p>	<p>Поз.12</p>  <p>АЗБ-6.01.302 Диск Ø=450мм Материал: Сталь m = 7,75 кг.</p>	<p>Поз.13</p>  <p>АЗБ-6.01.310 Стойка m = 7,46 кг.</p>

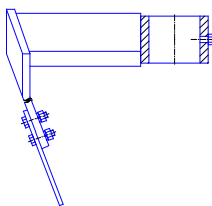
Поз.14



АЗБ-6.01.330

Чистик
m = 4,56 кг.

Поз.15



АЗБ-6.01.330-01

Чистик
m = 4,56 кг

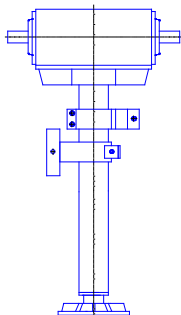
Поз.16



АЗБ-6.02.004

Пружина
m = 0,64кг.

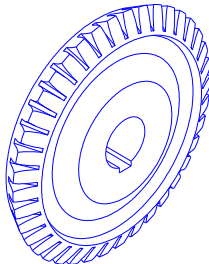
Поз.17



АЗБ-6.02.300

АЗБ-6.02.300-01-
Зеркальное отражение
Редуктор, m = 72,4 кг.

Поз.18



АЗБ-6.02.301

Колесо
Материал: Сталь
m = 7,7 кг.

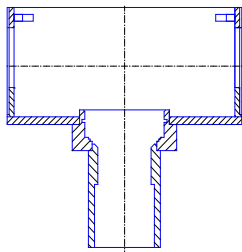
Поз.19



АЗБ-6.02.302

Шестерня
Материал: Сталь
m = 1,27 кг.

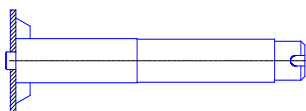
Поз.20



АЗБ-6.02.330

Корпус
m = 26,7 кг.

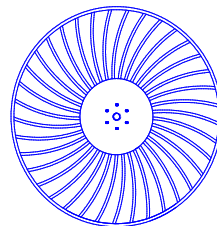
Поз.21



АЗБ-6.02.350

Вал
m = 15,3 кг.

Поз.22,23



АЗБ-6.02.400 Турбина

АЗБ-6.02.400-01-
Зеркальное отражение
m = 50 кг.