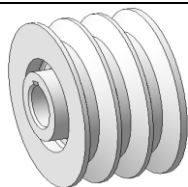
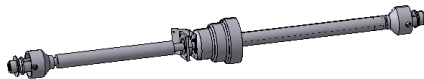


Агрегат для перевезення води

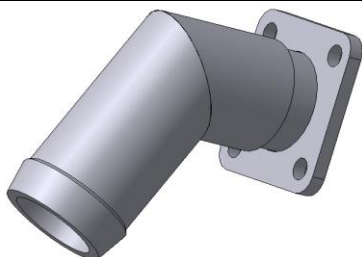
АПВ – 3, АПВ – 6.



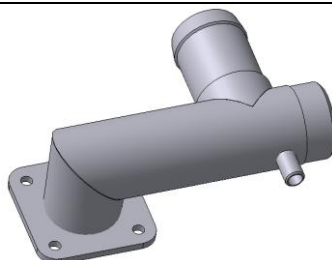
АПВ-3.00.004 Шків
m = 2,88 кг.



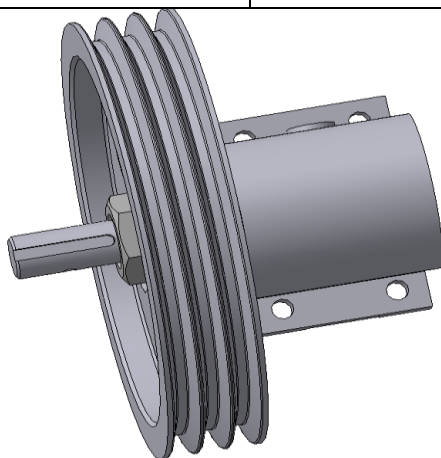
АПВ-3.02.000 Вал карданный.



АПВ-3.05.000 Патрубок
m = 2,45 кг.



АПВ-3.06.000 Патрубок
m = 5,04 кг.



АПВ-3.07.000 Привод
m = 19,88 кг.